

Regulierventil Typ Compact



Produkt-Datenblatt



Absperrventile

Weichdichtende Absperrventile nach DIN/EN

BOA-Compact EKB

Hauptanwendungen

- Hauswasserversorgung
- Wasserversorgungsanlagen
- Klimaanlage
- Kühlkreisläufe

Medien

- Trinkwasser
- Brauchwasser
- Nicht für Dampf und Medien, die EPDM und elektrostatische Kunststoffbeschichtungen angreifen.

Betriebsdaten

Betriebseigenschaften

| Kenngroße | Wert |
|--------------------------------|---------------------|
| Nenndruck | PN 10/16 |
| Nennweite | DN 15 - 200 |
| Max. zulässiger Druck [bar] | 16 |
| Min. zulässige Temperatur [°C] | ≥ -10 |
| Max. zulässige Temperatur [°C] | ≤ +80 ¹⁾ |

Armaturengehäusewerkstoffe

Übersicht verfügbare Werkstoffe

| Werkstoff | Werkstoffnummer |
|------------|-----------------|
| EN-GJL-250 | 5.1301 |

Konstruktiver Aufbau

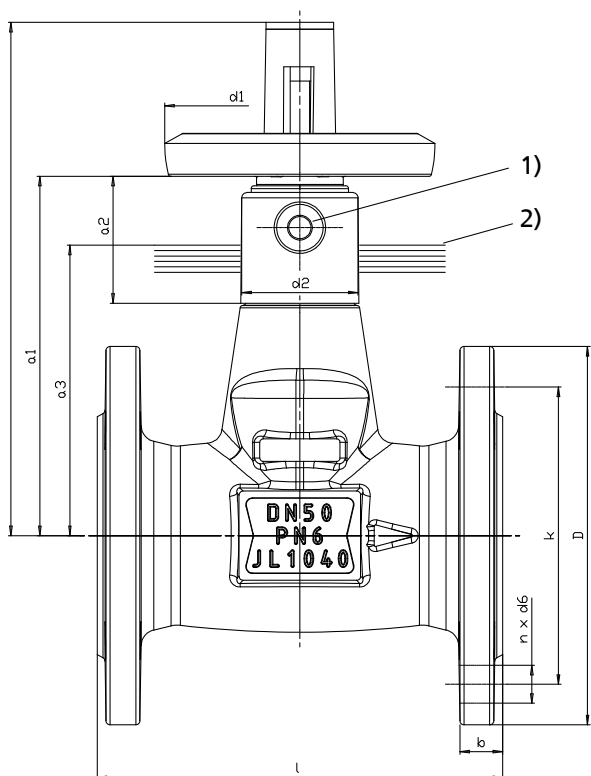
Bauart

- Durchgangsform in Schrägsitzausführung mit geradem Oberteil
- Schrägsitzhydraulik
- Kurze Baulänge DIN EN 558/14
- Einteiliges drucktragendes Gehäuse
- Nichtsteigendes Handrad
- Flansche nach DIN EN 1092-2 Typ 21
- Stellungsanzeige außerhalb der Isolierung
- Nichtdrehende Spindel mit geschütztem, außenliegendem Gewinde
- Wartungsfreie Spindelabdichtung mit EPDM-Profilring
- Kompaktdrosselkegel mit EPDM-Ummantelung als weichdichtende Durchgangsdichtung und Rückdichtung
- Korrosionsschutz: elektrostatische Kunststoffbeschichtung (EKB) innen und außen anthrazitgrau
- Feststellvorrichtung, Hubbegrenzung, Stellungsanzeige- und Drosselkegel serienmäßig

Produktvorteile

- Zugelassen für Trinkwasser durch elektrostatische Kunststoffbeschichtung (EKB) und zugelassene Innenteile.
- Lebenslange Dichtheit und Wartungsfreiheit durch EPDMP-rofilringdichtung mit Dauerschmierung und einteiliges Gehäuse.
- Minimaler Druckverlust durch strömungsgünstigen Durchgang.
- Absperren und Drosseln in einer Ausführung durch EPDM-ummantelten Drosselkegel mit linearer Kennlinie.
- Optimal isolierbar durch einfache Gehäuseform mit kurzem, glatten Ventilhals.
- Vollausstattung ohne Mehrpreis durch innen liegende Hubbegrenzung, Stellungsanzeige und Feststellvorrichtung.
- Kostengünstig in Transport und Handling durch kurze Baulänge und geringes Gewicht.

Abmessungen / Gewichte



Abmessungen / Gewichte

| PN | DN | a ₁ | a ₂ | a ₃ | d ₁ | d ₂ | h ₁ | l | Flansch | | | | | [kg] |
|-------|-----|----------------|----------------|----------------|----------------|----------------|----------------|-----|---------|----------------|-----|-----|----|------|
| | | [mm] | [mm] | [mm] | [mm] | [mm] | [mm] | | b | d ₆ | D | k | n | |
| 10/16 | 15 | 105 | 46 | 57,5 | 80 | 32 | 156 | 115 | 14 | 14 | 95 | 65 | 4 | 2,3 |
| | 20 | 105 | 46 | 62,5 | 80 | 32 | 156 | 120 | 16 | 14 | 105 | 75 | 4 | 2,7 |
| | 25 | 105 | 46 | 72,5 | 80 | 32 | 156 | 125 | 16 | 14 | 115 | 85 | 4 | 3,0 |
| | 32 | 122 | 46 | 85 | 100 | 40 | 179 | 130 | 18 | 19 | 140 | 100 | 4 | 4,8 |
| | 40 | 122 | 46 | 95 | 100 | 40 | 179 | 140 | 18 | 19 | 150 | 110 | 4 | 5,5 |
| | 50 | 131 | 46 | 107,5 | 100 | 40 | 189 | 150 | 20 | 19 | 165 | 125 | 4 | 6,9 |
| | 65 | 174 | 66 | 125 | 125 | 44 | 252 | 170 | 20 | 19 | 185 | 145 | 4 | 10,0 |
| | 80 | 185 | 76 | 140 | 160 | 47 | 252 | 180 | 22 | 19 | 200 | 160 | 8 | 12,5 |
| | 100 | 215 | 73 | 160 | 160 | 58 | 298 | 190 | 24 | 19 | 220 | 180 | 8 | 17,1 |
| | 125 | 270 | 115 | 175 | 200 | 75 | 373 | 200 | 26 | 19 | 250 | 210 | 8 | 26,5 |
| | 150 | 282 | 113 | 192,5 | 250 | 75 | 386 | 210 | 26 | 23 | 285 | 240 | 8 | 31,0 |
| 16 | 200 | 434 | 174 | 220 | 315 | 136 | 693 | 230 | 30 | 23 | 340 | 295 | 12 | 71,0 |