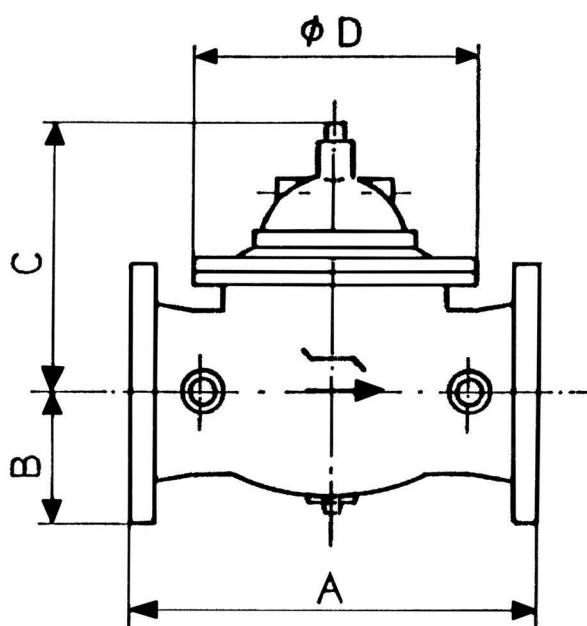


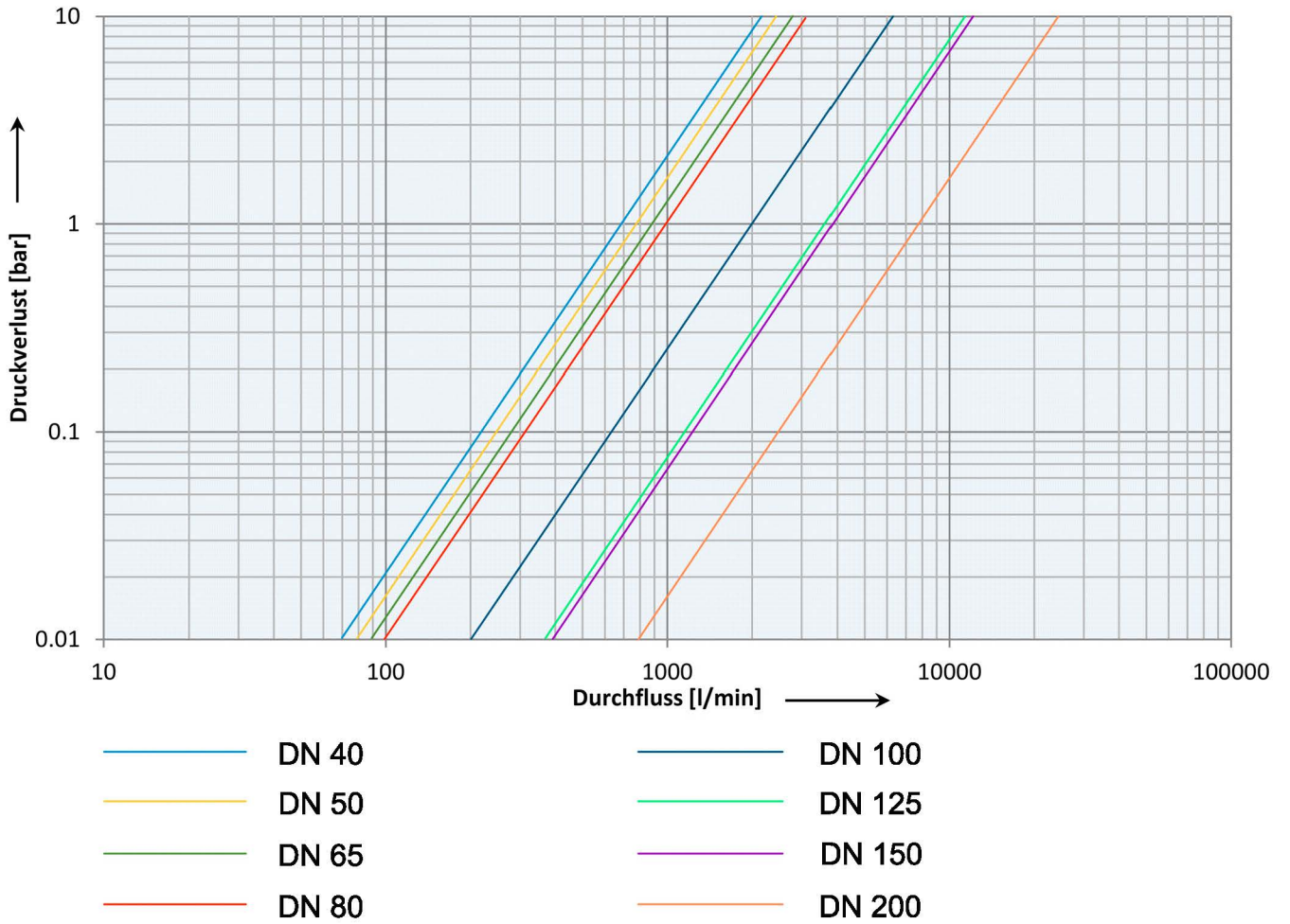
Technische Daten Standard / Edelstahl

Abmessungen

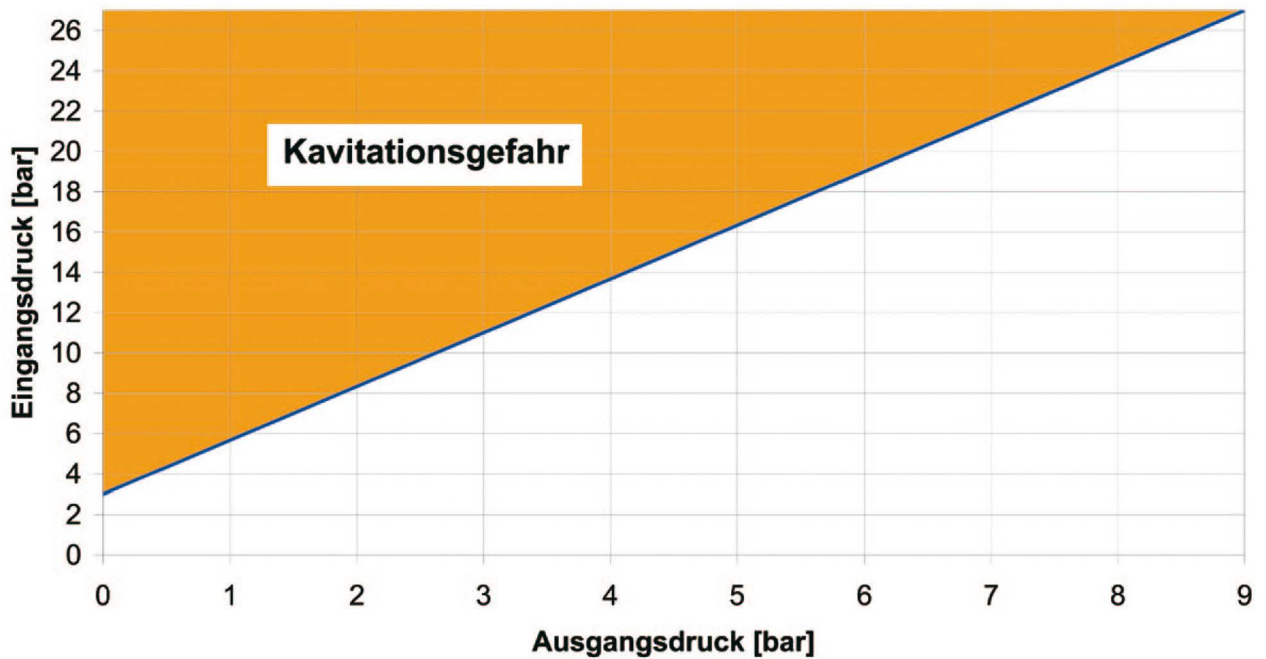


DN	PN	A	B	C	D	kg
40	10/16/25	200	70/75	120	140	17
50	10/16/25	230	85	140	145	20
65	10/16/25	290	95	185	200	23
80	10/16/25	310	100	185	200	25
100	10/16	350	110	230	245	36
100	25	350	120	230	245	36
125	10/16	400	125	330	267	50
125	25	400	135	330	267	50
150	10/16	480	145	330	267	61
150	25	480	150	330	267	61
200	10/16	600	170	402	356	110
200	25	600	180	402	356	110

Druckverlust



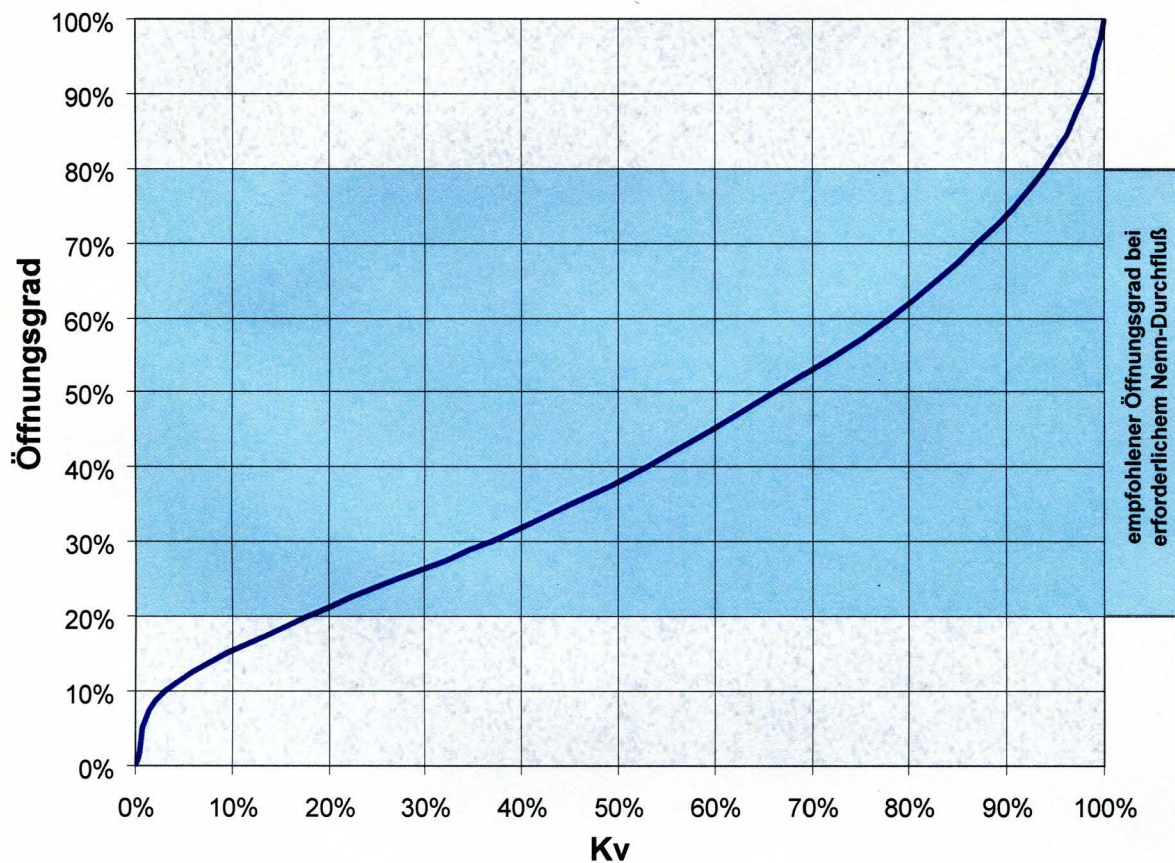
Kavitation



Hydraulische Eigenschaften

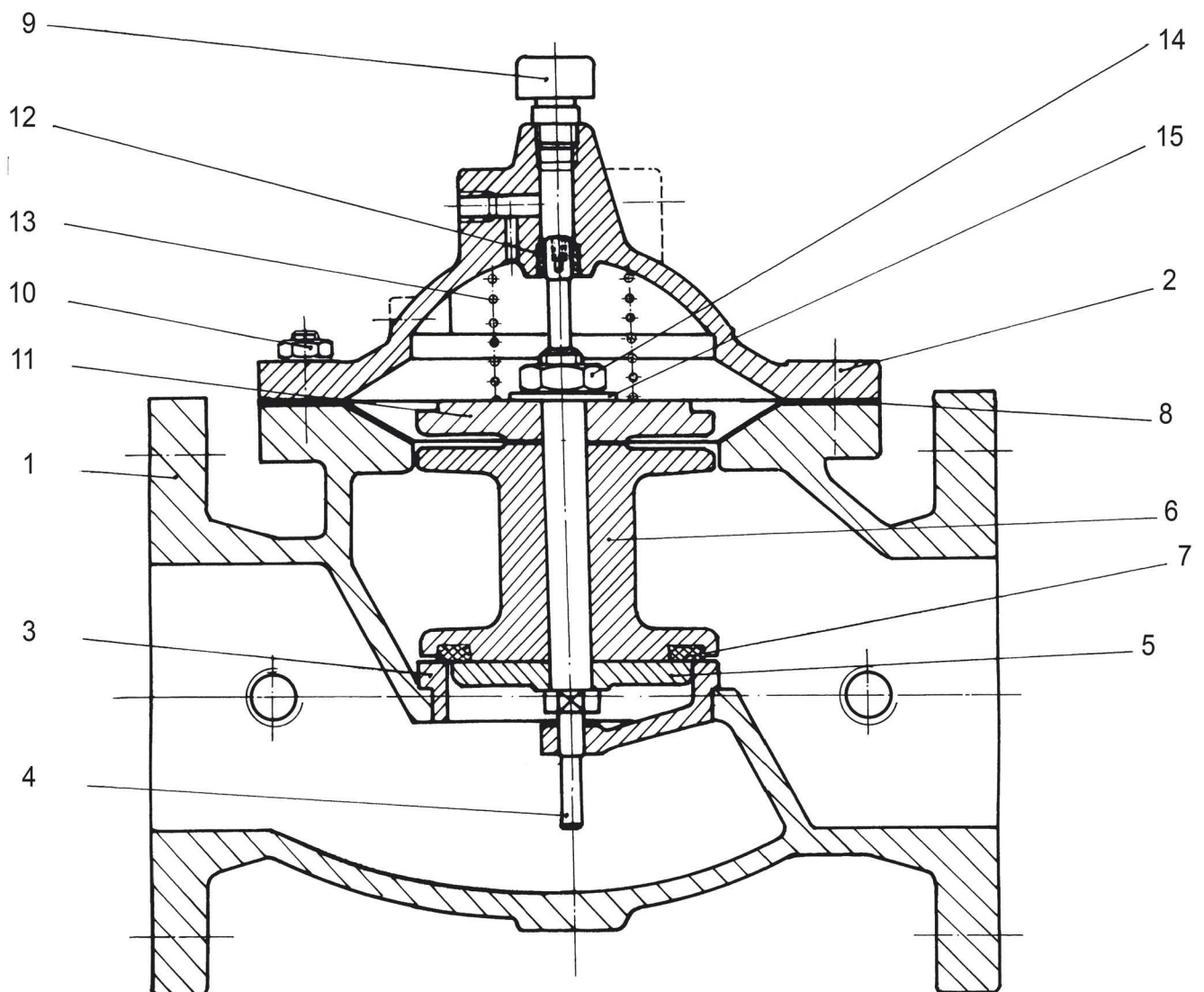
DN	40	50	65	80	100	125	150	200
kv [m³/h]	43	47	52	58	120	215	228	456
Hub [mm]	12	14	14	14	21	28	29	43
Kammer- volumen [l]	0.1	0.1	0.1	0.1	0.3	0.6	0.7	2.0

Hub / Kv - Diagramm



Konstruktive Eigenschaften

Bauteil	Ausführung Standard PN 10 – 16 – 25	Ausführung Edelstahl PN 10 – 16 – 25 – 40
Gehäuse	Sphäroguß GGG 400, EWS-beschichtet	Stahlguß/rostfreier Stahl
Innere Teile	Bronze, rostfreier Stahl, POM-H	rostfreier Stahl V4A
Sitz	rostfreier Stahl V4A	rostfreier Stahl V4A
Membrane	EPDM	EPDM
Steuerleitung	rostfreier Stahl V4A, Messing	rostfreier Stahl V4A
Sitzdichtung	EPDM	EPDM



Position	Bauteil	Position	Bauteil	Position	Bauteil
1	Gehäuse	6	Kolben	11	Membranteller
2	Deckel	7	Sitzdichtung	12	Büchse
3	Sitz	8	Membrane	13	Feder
4	Spindel	9	Entlüfter	14	Mutter
5	Gegensitz	10	Mutter	15	Scheibe

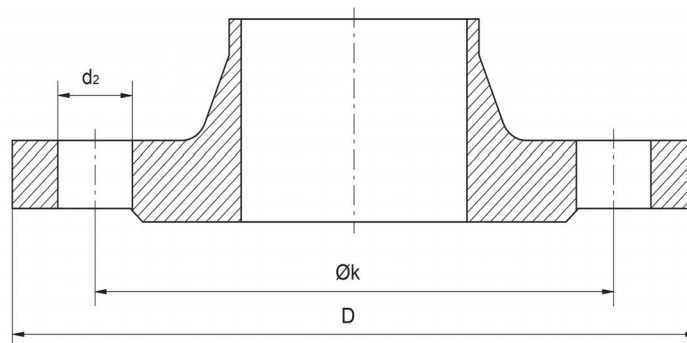
Flanschmaße (EN 1092-1) PN 10, PN 16, PN 25

Anschlussmaße

Die nachstehende Darstellung erfasst nicht alle Flanscharten, sie dient nur der Erklärung der Anschlussmaße.

Anordnung der Schraubenlöcher

Jeder Flansch enthält eine durch 4 teilbare Anzahl von Schraubenlöchern. Diese sind so bei Rohrleitungen und Armaturen anzuordnen, dass sie symmetrisch zu den beiden Hauptachsen liegen und dass in diese keine Löcher fallen.



DN	PN 10				PN 16				PN 25			
	$\varnothing D$	$\varnothing k$	$\varnothing d_2$	z	$\varnothing D$	$\varnothing k$	$\varnothing d_2$	z	$\varnothing D$	$\varnothing k$	$\varnothing d_2$	z
10	90	60	14	4	90	60	14	4	90	60	14	4
15	95	65	14	4	95	65	14	4	95	65	14	4
20	105	75	14	4	105	75	14	4	105	75	14	4
25	115	85	14	4	115	85	14	4	115	85	14	4
32	140	100	18	4	140	100	18	4	140	100	18	4
40	150	110	18	4	150	110	18	4	150	110	18	4
50	165	125	18	4	165	125	18	4	165	125	18	4
65	185	145	18	4 (8)	185	145	18	4 (8)	185	145	18	8
80	200	160	18	8	200	160	18	8	200	160	18	8
100	220	180	18	8	220	180	18	8	235	190	22	8
125	250	210	18	8	250	210	18	8	270	220	26	8
150	285	240	22	8	285	240	22	8	300	250	26	8
200	340	295	22	8	340	295	22	12	375	320	30	12
250	395	350	22	12	405	355	26	12	450	385	33	12
300	445	400	22	12	460	410	26	12	515	450	33	16
350	505	460	22	16	520	470	26	16	580	510	36	16
400	565	515	26	16	580	525	30	16	660	585	39	16

Abweichend von den z.Z. bestehenden Normen für Gußeisen-, Stahlguß- und Stahlflansche sind hier, einem Vereinheitlichungsvorschlag der ISO folgend, die Flansche der Nennweite 80 für Nenndruck 10 bereits mit 8 Schrauben vorgesehen.