

## Sprinklerventil GYBA

Typ 113-SP mit Druckluftsteuerung



### Produkt-Datenblatt



### Eigenschaften

Das Sprinklerventil ist ein Druckluft gesteuertes Ventil, das in den Versionen Normalzustand (NO) geöffnet oder Normalzustand geschlossen (NG) erhältlich ist. Die Öffnungs- und Schliessgeschwindigkeiten werden im Werk eingestellt, können aber geändert werden und lassen sich unabhängig voneinander einstellen.

### Vorteile

- Einfache Installation und Inbetriebnahme
- Die Parameter Öffnungs-, Schliess- und Reaktionsgeschwindigkeit können getrennt voneinander eingestellt werden um die Armatur optimal auf das gegebene System abzustimmen.
- Sanftes und präzises Feedback des Ventils bei Änderungen der hydraulischen Betriebsparameter
- Lineare Öffnung der Armatur und perfekte Dichtheit

### Funktion

Das Ventil ist in Auf/Zu-Funktion oder über Zwischenstellungen arbeitend. Es schliesst dicht, beziehungsweise wird in Betrieb genommen, wenn ein ständiger Luftdruck auf das Ventil wirkt.

## Inbetriebnahme

1. Leitungsnetz langsam unter Druck setzen, die Steuerkammer mittels Entlüftungsschraube entlüften.
2. Das Ventil ist betriebsbereit.

**Abmessungen**                      siehe Technische Daten

**Kavitation**                        siehe Technische Daten

**Eingangsdruck**                  min. 6 bar, max. 8 bar

**Betriebstemperatur**          max. 65°C

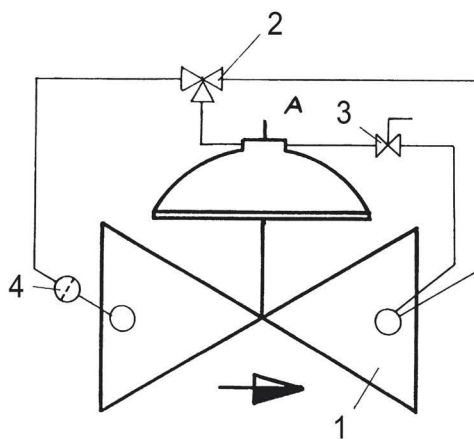
## Anwendungsbeispiel

- Unterbrechung/Neu-Start des Fließens (Flüssigkeitstransport)
- Ferngesteuerter Fluss in Lagerbehälter (Behälterfüllstandsregelung)

## Varianten

Druckluftventil 113-SP: ohne Druckluft geschlossen, mit Druckluft offen

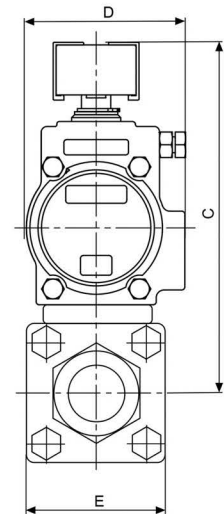
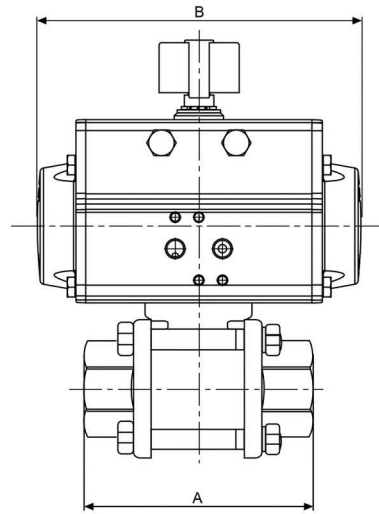
Druckluftventil 113-SP: ohne Druckluft offen, mit Druckluft geschlossen



## Legende

1. Ventil
2. Druckluftventil
3. Handbetätigung
4. Filter

## Pneumatisch angetriebene 2/2-Wege Kugelhähne 3-teilig in Edelstahl



### Massblatt für einfachwirkende Antriebe 90°

DN	A	A	B	C	D	E
1/4"	65	70	141	163	71	46
3/8"	65	70	141	163	71	46
1/2"	75	75	164	175	80	46
3/4"	80	90	164	178	80	51
1"	90	100	210	203	94	64
1 1/4"	110	110	210	208	94	73
1 1/2"	120	125	240	233	106	83
2"	140	150	275	255	123	97
2 1/2"	185	190	333	325	137	130
3"	205	220	372	350	148	190
4"	240	270	435	402	164	225