

Rückschlagklappen

PN 10 / PN 16

Produkt-Datenblatt



Allgemeiner Beschrieb

Rückflussverhinderer haben die Aufgabe, im Falle einer Unterbrechung des Förderstromes, ein Zurückfließen des Mediums zu verhindern.

Der Klappenteller wird von der Strömung in geöffneter Stellung gehalten.

Der Öffnungswinkel wird von der Durchflussgeschwindigkeit sowie durch die Schliesskraft, die durch eine Schliessfeder oder ein Schliessgewicht aufgebracht wird, bestimmt.

Bei normaler Strömungsgeschwindigkeit von ca. 2 m/s (Wasser) ist der Einfluss des Schliessgewichtes auf den Druckverlust vernachlässigbar. Die Feder resp. das Schliessgewicht bewirkt rasches Schliessen zwecks Vermeidung von Druckschlägen. Der minimale Öffnungsdruck der Rückschlagklappen beträgt ca. 0,1 bar, entsprechend 1m WS.

Für einwandfreie Dichtheit des Abschlusses der Rückschlagklappen wird ein minimaler Überdruck auf der Sekundärstufe benötigt. Dieser beträgt ca. 0,2 bar, entsprechend 2m WS, bzw. 0,5 bar, entsprechend 5m WS bei Kipp-Rückschlagklappen.

Einbau und Bedienung

Beim Einbau ist darauf zu achten, dass die Klappenwelle in jedem Fall horizontal liegt und durch die Verbindung zwischen Rückflussverhinderer und der Rohrleitung keine Montagespannungen entstehen.

Vor Inbetriebnahme sind die Rohrleitungen durch Ausspülen von allen Unreinigkeiten (z.B. Schweissperlen) zu befreien und eine Funktions- und Dichtheitskontrolle durchzuführen.

Rückschlagklappen sind periodisch auf die richtige Funktionsweise zu überprüfen.

Da sich bei Rückflussverhinderer mit Hebel während des Betriebes Hebel und Gewicht dauernd bewegen, sind Schutzvorrichtungen vorzusehen.

Auf Wunsch können für Rückflussverhinderer mit Hebel und Gewicht Schutzgitter geliefert werden (Einbaulage angeben).

Anwendungsbereich

Für Luft ölfrei, Kalt- und Warmwasser, Abwasser.
Andere Medien auf Anfrage

Technische Angaben

- Werkstoffe: Spezifikation siehe Einzelteile
- Öffnungsdruck
Bei Einbau horizontal = ~ 0,1 bar
Bei Einbau vertikal (Durchfluss von unten nach oben) = ~ 0,2 bar
- Baulängen nach EN 558-1 Reihe 48, F6
- Flansche nach DIN EN 1092-2
- Markierung nach EN 19 und Angabe der Druckflussrichtung nach EN 1074-3

Optionen

- Schutzkorb für Hebel und Schliessgewicht (Einbaulage angeben)

Anwendung

Bei Rückschlagklappen mit herausgeführter Welle wird die Schliesskraft durch Hebel und Gewicht verstärkt. Sie können für Niveaueausgleich in Reservoirs bei Horizontaleinbau auch ohne Gewicht eingesetzt werden.

Einbau und Bedienung

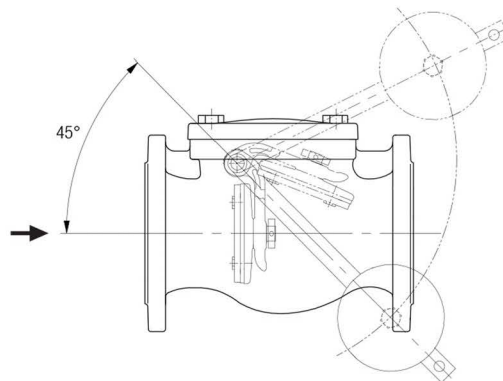
Hebel und Gewicht sollten in jedem Fall bei Einbau der Armatur in horizontalen Leitungen und Falleleitungen eingebaut werden, sowie in Fällen, wo rasches Rückströmen eintreten kann.

Die Lage des Hebels ist so zu wählen, dass das Schliessgewicht die Klappe auch in drucklosem Zustand schliesst. Das Gewicht sollte jeweils am äusseren Ende des Hebels befestigt werden.

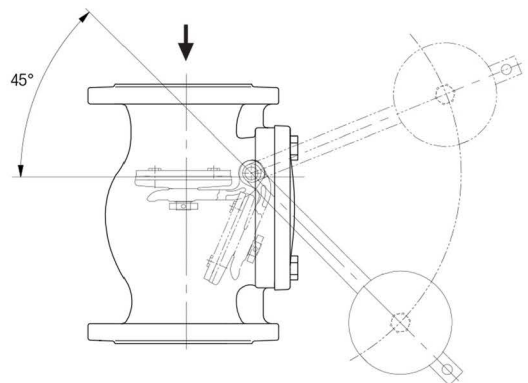
Das Gewicht kann beidseitig montiert werden.

Einbaulagen

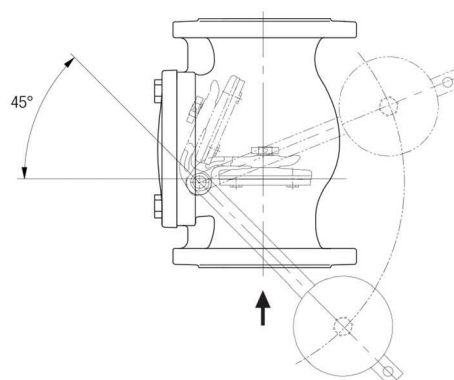
Einbau in waagrechter Leitung



Einbau in senkrechter Leitung
Durchfluss von oben nach unten



Einbau in senkrechter Leitung
Durchfluss von unten nach oben



Rückschlagklappe mit Hebel und Schliessgewicht

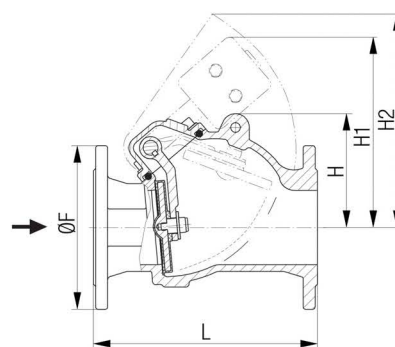
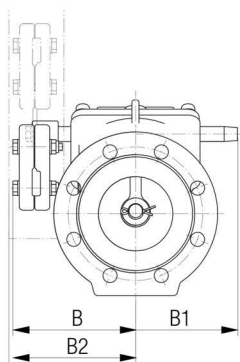
PN 10 / PN 16

Produkt-Datenblatt



Technische Angaben

- Baulänge nach DIN EN 558-1, Reihe 48 (F6)
- Flansche nach EN 1092-2
- Ausführung nach DIN EN 12334
- Mit innenliegender oder durch das Gehäuse nach aussen geführte Klappenwelle
- Verschleiss- und widerstandsarme Klappenlagerung
- Einsatztemperatur max. +40°C
- Korrosionsschutz innen und aussen durch EPOXY-Dickschicht



DN	L	ØF	H	H1	H2	B	B1	B2	kg	PN
	mm	mm	mm	mm	mm	mm	mm	mm		bar
50*	200	165	107	162	189	117	93	121	11.0	16
65	240	185	118	178	209	123	100	144	14.0	16
80	260	200	130	208	239	146	120	152	17.6	16
100	300	220	153	251	287	165	137	170	28.9	16
125	350	250	186	300	334	184	155	197	36.5	16
150	400	285	198	328	372	202	168	216	46.9	16
200	500	340	292	489	554	274	240	283	97.4	10
250	600	395	337	565	624	314	275	324	147.7	10
300	700	445	382	656	718	374	323	392	204.9	101