

Zwischenseiher / Grobfilter GYBA für Sprinkleranlagen

Typ Z170



Produkt-Datenblatt



Technische Angaben

Material/Bauart: Stahl

Beschichtung: Epoxy-Pulverbeschichtung 250 µm

Baulängen nach EN 558-1

Flansche nach DIN EN 1092-2

Temperaturbereich - 5° C bis + 65° C

Lochsieb mit Lochgrösse 5 mm

Mit ½" Gewinde im Deckel

½" Muffe für Manometer

1" Muffe für Entleerung

Filtereinsatz aus Chromstahl

Betriebsdruck: 16 Bar

Einbau: Durchflussrichtung beachten

Besonderheit

Manometeranschluss im Deckel

Putzschraube

Zusätzliche Augen für Spülleitungen

SVGW zertifiziert

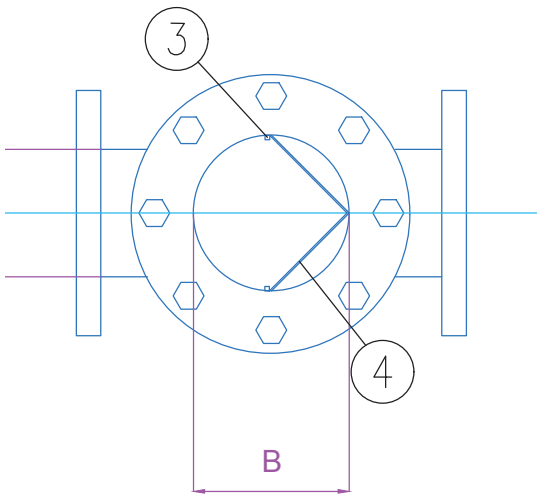
Option

Andere Lochgrösse auf Anfrage

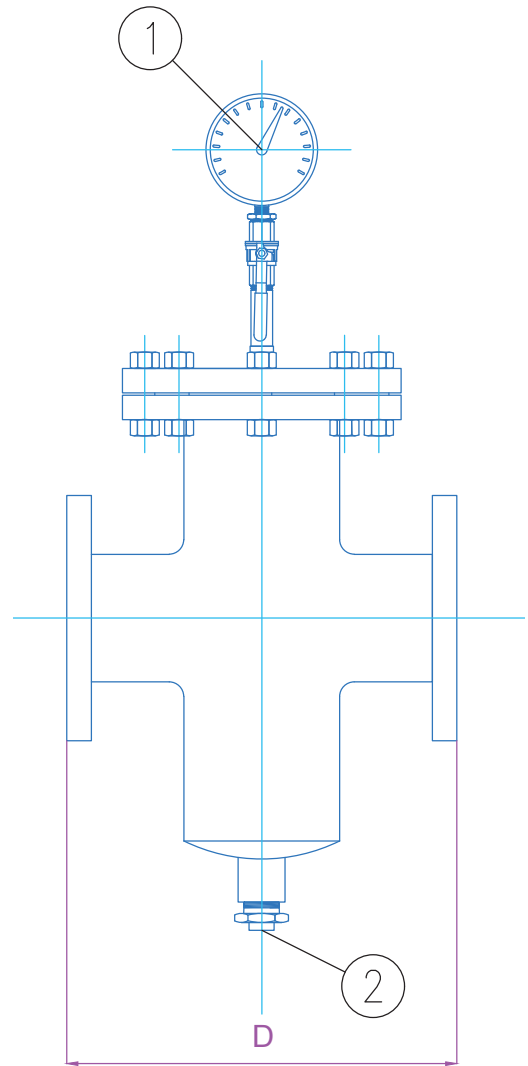
variable Einbaulänge

- **Wartungsintervall:** Es wird empfohlen den Zwischenseiher jährlich zu warten. Beim Ersetzen des Lochsieves muss ein Original-Ersatzsieb verwendet werden.
- **Wartung:** Zwischenseiher durch unteren Anschluss entleeren, Flanschdeckel demontieren, Loch-Sieb mit Hackenwerkzeug für Sichtkontrolle herausziehen, innen reinigen, Sieb wieder einsetzen, neue Flanschdichtung einsetzen, Flanschdeckel montieren.

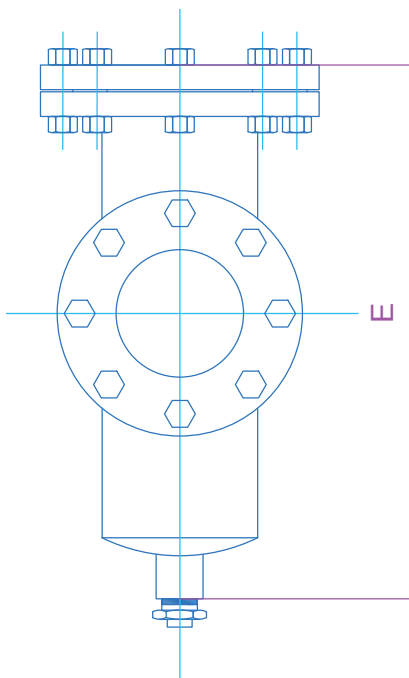
Grundriss



Ansicht Seite



Ansicht vorne



- ① Manometer mit Hahn 1/2"
- ② Muffe mit Zapfen 1"
- ③ Halter Sieb verschweisst
- ④ Siebeinsatz V4A/4 mm Maschenweite

| DN | A | B | D | E | KG |
|-----|-------|-------|-----|-----|-------|
| 50 | 60.3 | 88.9 | 230 | 330 | 17,0 |
| 65 | 76.1 | 114.3 | 280 | 350 | 20,7 |
| 80 | 88.9 | 114.3 | 310 | 350 | 21,0 |
| 100 | 114.3 | 139.7 | 350 | 390 | 30,0 |
| 125 | 139.7 | 168.3 | 400 | 450 | 39,2 |
| 150 | 168.3 | 219.1 | 480 | 480 | 57,5 |
| 200 | 219.1 | 273.0 | 600 | 600 | 89,0 |
| 250 | 273.0 | 323.9 | 730 | 670 | 116,5 |
| 300 | 323.9 | 355.6 | 880 | 880 | 163,0 |