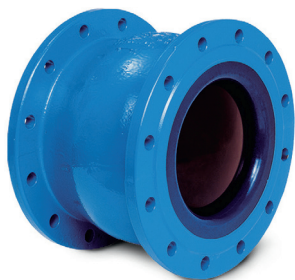


Düsenrückschlagventil

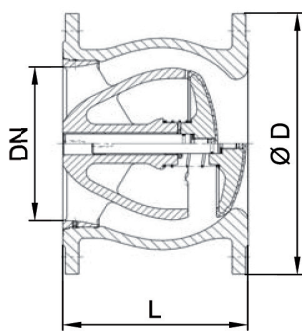
Typ HA40

Produkt-Datenblatt

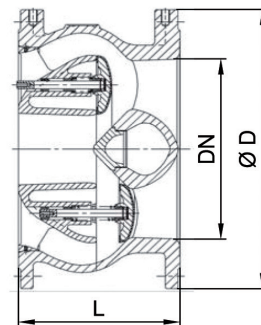
Düsenrückschlagventil Typ HA40 PN 10



DN 80-300



DN 350-600

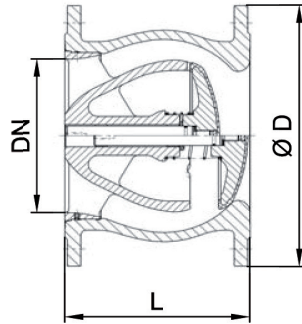


DN	L	Ø D	kg
mm	mm	mm	
200	230	340	50
250	250	400	70
300	270	455	97
350	290	505	135
400	310	565	165
500	350	670	275
600	390	780	480

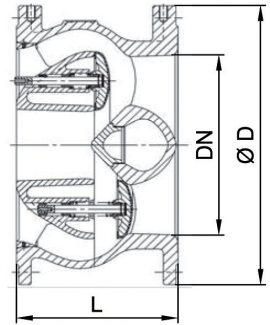
Düsenrückschlagventil Typ HA40 PN 16



DN 80-300

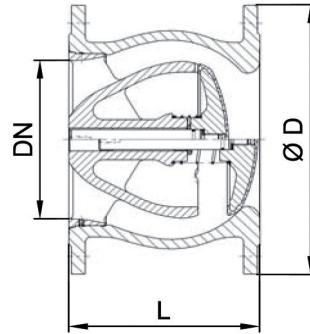


DN 350-600



DN mm	L mm	Ø D mm	kg
80	180	200	14
100	190	220	19
125	200	250	27
150	210	285	32
200	230	340	50
250	250	400	70
300	270	455	97
350	290	520	135
400	310	580	165
500	350	715	275
600	390	840	480

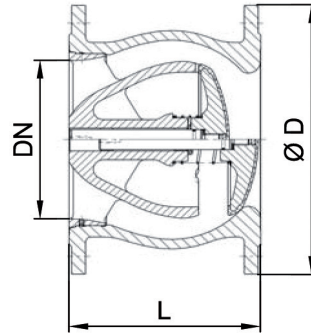
Düsenrückschlagventil Typ HA40 PN 25



DN mm	L mm	Ø D mm	kg
80	180	200	14
100	190	235	19
125	200	270	27
150	210	300	32
200	230	360	50
250	250	425	70
300	270	485	97

Andere Nennweiten auf Anfrage

Düsenrückschlagventil Typ HA40 PN 40



DN mm	L mm	Ø D mm	kg
80	180	200	14
100	190	235	19
125	200	270	27
150	210	300	32
200	230	375	50
250	250	450	70
300	270	515	97