

Druckablass- / Sicherheitsventil Pilot

Typ 16-WIS



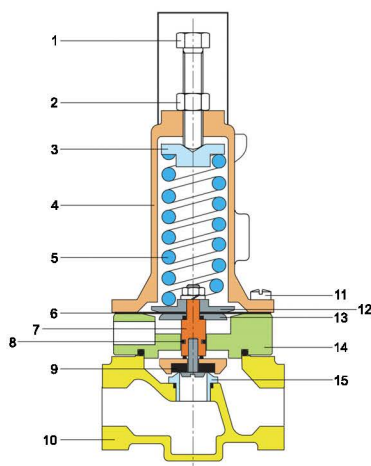
Produkt-Datenblatt



Eigenschaften

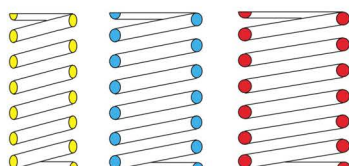
Der Druckablass-, Rückstau- oder Sicherheitspilot hält, ungeachtet der Durchflussmenge, automatisch den Eingangsdruck konstant, indem er jeglichen Überdruck entlastet. Er öffnet schnell und schliesst jedoch fortschreitend um Druckstöße zu verhindern.

Mechanische Eigenschaften



- 1.Regelschraube
- 2.Gegenmutter
- 3.Federteller
- 4.Deckel / Glocke
- 5.Feder
- 6.Membrane
- 7.Dichtungshalter
- 8.O-Ring
- 9.Sitzdichtung
- 10.Pilotgehäuse
- 11.Schrauben
- 12.obere Membranscheibe
- 13.untere Membranscheibe
- 14.Zwischenstück
- 15.Sitz

Regelbereich der Feder



- 0.1 - 2.5 bar (gelb)
- 1.4 - 17.5 bar (blau)
- 7.0 - 21.0 bar (rot)